

COMBO SIRENA + FLASH

BExCS 110-05D / BExDCS 110-05D



- Dispositivo combinato per allarmi visivi e acustici
- griglia di protezione in acciaio inox e staffa di montaggio in acciaio inox per un posizionamento a 360°
 - riflessi luminosi estremamente intensi grazie al flash allo xeno a 5 Joule
 - 32 toni diversi compreso tono DIN, conformi UKOOA/PFEER, 2 toni azionabili esternamente (per CC tramite Più o Meno) (tabella delle tonalità a pagina 219)
 - luce flash e segnalatore acustico possono essere azionati separatamente
 - frequenza flash sincronizzata (1 Hz) oppure modalità di flash alternato nel funzionamento del sistema
 - elevata resistenza alla corrosione e idoneità agli ambienti più difficili
 - volume regolabile (esclusa versione 12 V CC)
 - la luce flash è resistente alle vibrazioni, agli urti e alle scosse



Max. campo di ricezione del segnale



Grado di protezione



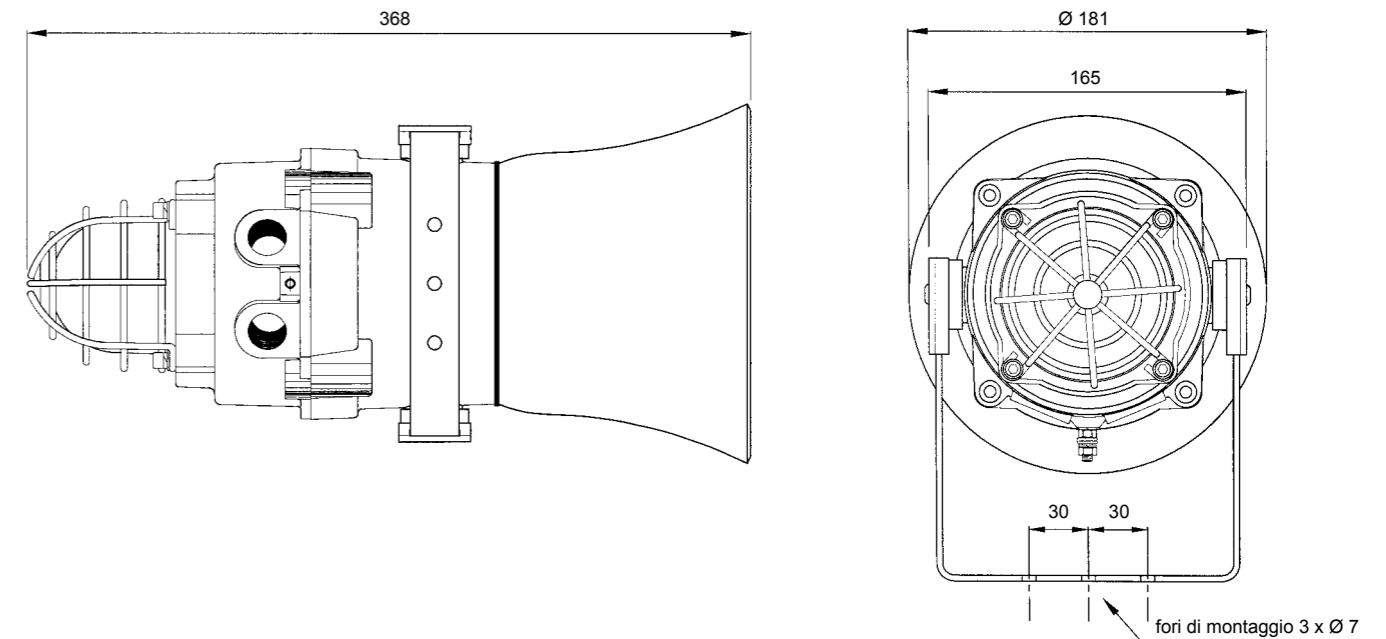
Temperatura d'esercizio

Dati elettrici	BEx(D)CS 110-05D Sirena				
Tensione nominale	230 V CA	115 V CA	48 V CC	24 V CC	12 V CC
Frequenza nominale	50 / 60 Hz	50 / 60 Hz			
Campo di funzionamento	± 10%	± 10%	± 25%	± 25%	± 25%
Consumo nominale di corrente	56 mA	110 mA	130 mA	250 mA	195 mA

Dati elettrici	BEx(D)CS 110-05D Luce flash				
Tensione nominale	230 V CA	115 V CA	48 V CC	24 V CC	12 V CC
Frequenza nominale	50 / 60 Hz	50 / 60 Hz			
Campo di funzionamento	± 10%	± 10%	42 – 54 V	20 – 28 V	10 – 14 V
Consumo nominale di corrente	55 mA	140 mA	180 mA	270 mA	750 mA

Dati meccaniche	BExCS 110-05D	BExDCS 110-05D
Marcatura	II 2G Ex d IIB T4 - 50 °C ... + 70 °C Ta	II 2GD Ex d IIB T4 T100°C
Categoria (settori d'impiego)	2G (Zona 1) 3G (Zona 2)	2G (Zona 1) / 2D (Zona 21) 3G (Zona 2) / 3D (Zona 22)
Certificato di conformità	KEMA 03 ATEX 2545 X	KEMA 01 ATEX 2223 X
Organismo di controllo	KEMA	KEMA
Pressione acustica	110 dB (A)	
Riduzione del pressione acustica	- 9 dB	
Energia flash	5 Joule	
Frequenza flash	circa 1 Hz = 60 flash/min.	
Colore calotta	neutra, giallo, arancione, rosso, verde, blu	
Temperatura di stoccaggio	- 50 °C ... + 70 °C	
Umidità relativa	90%	
Grado di protezione (EN 60529)	IP 67	
Ciclo di lavoro utile	100%	
Durata del tubo elettronico a luce flash	ancora il 70% di luminosità dopo 8.000.000 di flash	
Materiale	calotta	vetro
	alloggiamento	pressocolato in alluminio LM6, simile a RAL 3000 (rosso fuoco)
	tromba	ABS autoestinguente, simile a UL 94 VO & 5VA FR ABS, Ex II 2D antistatico ABS, nero
Morsetti	0,5 ... 4,0 mm ²	
Ingresso cavi	2 / 1 x chiuso, 1 x aperto (M20), opzionale PG13,5 o 1/2" NPT	
Peso	CA	5,0 kg
	CC	4,8 kg

Dimensioni



Dati per gli ordini

Codici	BExCS 110-05D			
Colore calotta	Tensione nominale	230 V CA	115 V CA	24 V CC
rosso		320 74 10 5 000	320 74 15 5 000	320 74 80 5 000

Codici di altri colori e tensioni su richiesta

Opzioni / Accessori



Dichiarazione del produttore

Si dichiara che la luce flash antideflagrante con designazione del tipo **BExCS 110-05 D, BExDCS 110-05D** è stata sviluppata e realizzata in conformità ai requisiti previsti dal paragrafo 5.1.2 della norma EN 50 014.

Questa dichiarazione è basata sulla conformità alle seguenti norme e disposizioni:
 94/9/EG Conformità CE
 EN 50014 Mezzi di produzione elettrici per atmosfere esplosive – Norme generali
 EN 50018 Involucro antideflagrant "d"
 EN 50281-1-1 Mezzi di produzione elettrici destinati a essere utilizzati in presenza di polveri combustibili