

Ex SIRENE 105/110 dB(A) DS 5 / DS 10 3G/3D ATEX



Protezione contro gas e polveri

- la sirena per applicazioni industriali gravose. Affidabilità comprovata da oltre 100.000 applicazioni nel settore navale. „Quando non c'è più niente che funzioni, possiamo contare su di lei!“
- per la segnalazione acustica di allarme in luoghi di lavoro a rischio di esplosione delle categorie 3G (zona 2) e 3D (zona 22)
- classificata per la protezione contro gas e polveri
- IP 67 per un funzionamento sicuro nelle condizioni ambientali più estreme
- 32 toni diversi

Opzionale:

- selezione di toni esterna in 4 stadi (opzioni: TAS, TAV)
- tutti i toni sono combinabili a piacere con l'azionamento esterno (funzione programmazione, tono 32)

DS 5 3G/3D DS 10 3G/3D



Max. campo di ricezione del segnale



Grado di protezione



Temperatura d'esercizio



Garanzia

Dati elettrici	DS 5 3G/3D				
Tensione nominale	230 V CA	115 V CA	24 V AC ¹	24 V CC	12 V CC
Frequenza nominale	50 / 60 Hz	50 / 60 Hz	50 / 60 Hz		
Campo di funzionamento	195 – 253 V	95 – 127 V	19 – 29 V	19 – 29 V	10 – 15 V
Consumo nominale di corrente	0,03 A	0,06 A	0,28 A	0,28 A	0,28 A
Dati elettrici	DS 10 3G/3D				
Tensione nominale	230 V CA	115 V CA	24 V AC ¹	24 V CC	12 V CC
Frequenza nominale	50 / 60 Hz	50 / 60 Hz	50 / 60 Hz		
Campo di funzionamento	195 – 253 V	95 – 127 V	19 – 29 V	19 – 29 V	10 – 15 V
Consumo nominale di corrente	0,06 A	0,12 A	0,42 A	0,42 A	0,3 A

¹ Classe di temperatura T3

Dati meccaniche	DS 5 3G/3D	DS 10 3G/3D
Marcatura	II 3G Ex nA II T4 (tutte le tensioni esclusa 24 V CA) II 3G Ex nA II T3 (solo 24 V CA) II 3D Ex tD A22 IP 67 T135°C	
Categoria (settori d'impiego)	3G (Zona 2), 3D (Zona 22)	
Organismo di controllo	Pfannenberg	
Pressione acustica	105 dB (A) ± 3 dB (A)	110 dB (A) ± 3 dB (A)
Tonalità	32 / allarme a 2 stadi	
Classe di temperatura	T4 / T3 @ - 25 °C ... + 55 °C	
Temperatura di stoccaggio	- 40 °C ... + 70 °C	
Grado di protezione (EN 60529)	IP 66, IP 67	
Ciclo di lavoro utile	100%	
Materiale	pressocolato in alluminio GD-AI Si12 Cu	
Rivestimento superficiale	vernice in resina epossidica RAL 3000, rosso fuoco	
Passaggio cavi	2 x M20 x 1,5 (1 collegamento a vite in plastica, 1 tappo)	
Area morsetti sul raccordo del cavo	6 – 13 mm	
Sezione dei morsetti	almeno 0,08 mm ² ... max. 2,5 mm ² AWG 28 - 12 (AWG12 THHN, THWN)	
Peso	CA: 2,15 kg / CC: 1,95 kg	

Opzioni / Accessori



Azionamento per la selezione esterna delle tonalità / selezione esterna dei toni in 4 stadi
TAV: azionamento tramite alimentazione (solo per 12 V e 24 V CC)
TAS: azionamento tramite tensione di comando



GOST



GL
30457-83-HH

Dimensioni

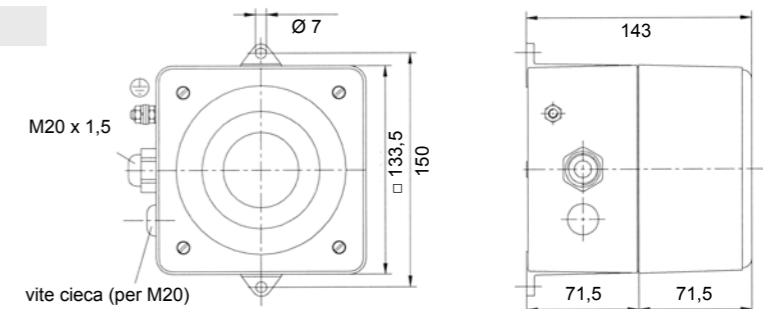


Tabella tonalità

Tono	Descrizione - tono di base (preimpostazione: N° tono 1)	Stadio			Tono	Descrizione - tono di base (preimpostazione: N° tono 1)	Stadio					
		2	3	4			2	3	4			
0	nessun tono				18	tono intermittente	800 Hz			19	7	4
1	dente di sega, tono DIN 33404-3 Germania (segnale d'emergenza), PFEER PTAP	1200 Hz			19	tono alternato, UK BS5839-1 (allarme antincendio, passaggio a livello)	1000 Hz			27	13	23
2	tono intermittente, ISO 8201 (segnale d'emergenza per l'evacuazione)	950 Hz			20	tono intermittente, IMO SOLAS III/50 + SOLAS III/6.4 (allarme generale)	825 Hz			9	21	26
3	tono alternato	1025 Hz			21	tono intermittente, IMO (abbandonare la nave)	950 Hz			20	9	26
4	tono continuo, UK BS5839-1	825 Hz			22	tono ascendente, allarme evacuazione Paesi Bassi NEN 2575	1200 Hz			19	14	2
5	tono intermittente	950 Hz			23	sirena	2400 Hz			27	12	2
6	tono vobulato	1200 Hz			24	tono alternato	1075 Hz			1	16	12
7	tono alternato, Francia NFS 32-001 (allarme antincendio)	554 Hz			25	tono alternato	825 Hz			1	14	5
8	tono intermittente, Svezia SS031711 (segnale d'emergenza)	700 Hz			26	tono alternato	900 Hz			4	9	27
9	tono intermittente (veloce), tromba	800 Hz			27	sirena	1200 Hz			13	23	19
10	tono continuo	500 Hz			28	tono vobulato	1500 Hz			7	10	4
11	tono continuo	725 Hz			29	tono pulsante, allarme industriale Germania	1000 Hz			1	30	9
12	tono continuo	825 Hz			30	tono intermittente, allarme industriale (Germania)	680 Hz			1	4	26
13	tono continuo	1200 Hz			31	tono vobulato, Francia NFC48-265	1600 Hz			3	14	4
14	tono continuo	1500 Hz			32	Scelta delle combinazioni di tono disponibili negli stadi 2, 3 e 4						
15	tono intermittente	500 Hz										
16	tono intermittente	825 Hz										
17	tono intermittente	725 Hz										

¹ impostazione di fabbrica

Dati per gli ordini

Codici	Tensione nominale	DS 10 3G/3D			DS 5 3G/3D		
		230 V CA	115 V CA	24 V CC	230 V CA	115 V CA	24 V CC
Versione		231 11 10 0 007	231 11 15 0 007	231 11 80 0 007	231 06 10 0 007	231 06 15 0 007	231 06 80 0 007
Standard		231 11 10 0 155	231 11 15 0 155	231 11 80 0 155	231 06 10 0 155	231 06 15 0 155	231 06 80 0 155

Codici di altre tensioni e versioni su richiesta

Dichiarazione del produttore

Si dichiara che il sistema di allarme antideflagrante con designazione del tipo **DS 10 3G/3D, DS 5 3G/3D** soddisfa i requisiti delle norme EN 60079-0 ed EN 60079-15, nonché delle norme EN 61241-0 ed EN 61241-1 nell'ultima versione in vigore.

Questa dichiarazione è basata sulla conformità alle seguenti norme e disposizioni:

DIN EN 60079-0	Mezzi di produzione elettrici per atmosfere esplosive per la presenza di gas - Requisiti generali	DIN EN 54-3	Rilevatori d'incendio - Parte 3: Dispositivi di allarme antincendio; dispositivi di segnalazione acustica
DIN EN 60079-15	Mezzi di produzione elettrici per atmosfere esplosive per la presenza di gas - Modo di protezione contro l'ignizione "n"	DIN EN 981	Sicurezza del macchinario - Sistema acustico e visivo di segnalazione del pericolo e segnali di informazione
DIN EN 61241-0	Mezzi di produzione elettrici destinati a essere utilizzati in presenza di polveri combustibili - Requisiti generali	DIN EN 50262	Raccordi cavi metrici per installazioni elettriche
DIN EN 61241-1	Mezzi di produzione elettrici destinati a essere utilizzati in presenza di polveri combustibili - Parte 1: Protezione tramite custodia "ID"	DIN IEC 60038	Tensioni normalizzate IEC
DIN EN 61000-6-2	Norme generiche, resistenza all'interferenza per il settore industriale	UVV-BGV A3 (VBG4)	Mezzi di produzione e impianti elettrici
DIN EN 61000-6-3	Norme generiche, emissione d'interferenze per abitazioni	DIN EN 50262	Raccordi cavi metrici per installazioni elettriche
DIN EN 50130-4	Compatibilità elettromagnetica; Norma per famiglia di prodotti: Requisiti di resistenza all'interferenza di componenti per sistemi d'allarme antincendio, antiscasso e di allarme personale	DIN EN ISO7731	Ergonomia - Segnali di pericolo per aree pubbliche e posti di lavoro - Segnali acustici di pericolo
DIN 33404/3	Segnali di pericolo per luoghi di lavoro; Segnali acustici di pericolo; Segnale d'emergenza uniforme; Requisiti tecnici di sicurezza, controllo	DIN EN 60950-1	Sicurezza di dispositivi informatici
DIN EN 60947-1	Apparecchiature a bassa tensione - Parte 1: Norme generali	DIN EN 60529	Modi di protezione mediante custodia (Codice IP)
		9. GPSPG	Geräte- und Produktsicherheitsgesetz (Legge tedesca sulla sicurezza dei dispositivi e dei prodotti)
			Linea guida 94/9/EG (ATEX 100a)
			DIN EN 60079-0 / DIN EN 60079-15 / DIN EN 61241-0 / DIN EN 61241-1

Il segnalatore acustico DS 10 3G/3D, DS 5 3G/3D è ammesso per l'uso in aree a rischio di esplosione delle zone 2 e 22 secondo la norma 94/9/CE.