

PATROL SIRENE 110/120 dB(A)

PA 10 / PA 20



PATROL, la nuova generazione di segnalatori acustici.

Innovazione in 3 dimensioni;

- più sicuri: il montaggio erraneo è praticamente escluso
- più veloci: tempi di montaggio e installazione notevolmente più brevi
- più economici: l'alto livello di efficacia e la buona penetrazione degli ostacoli acustici riducono notevolmente il numero di segnalatori acustici necessari



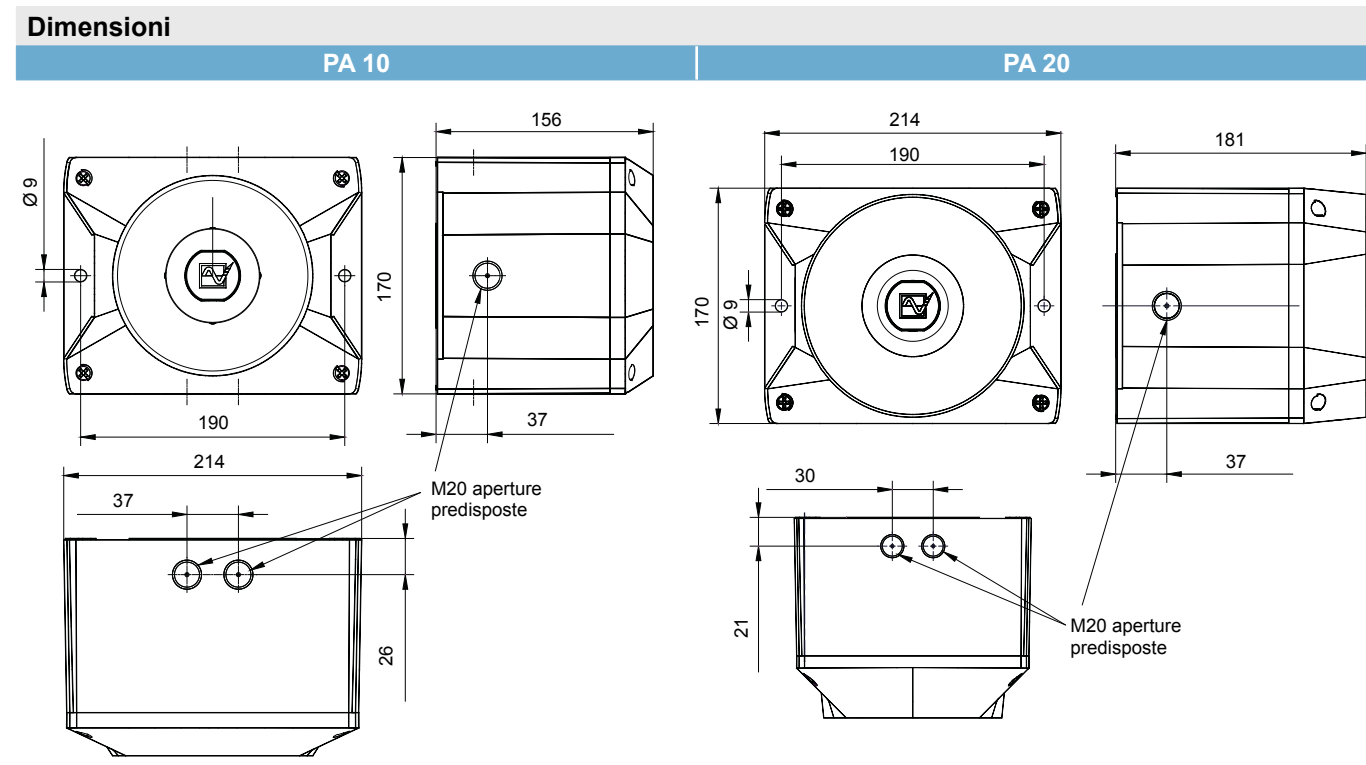
reddot design award
winner 2013

PA 10	PA 20	IP 66	IK 08	+ 55 °C - 40 °C			EN 54-3	VdS	UL	10 Anni
Max. campo di ricezione del segnale	Max. campo di ricezione del segnale	Grado di protezione	Alloggiamento antiurto	Temperatura d'esercizio	Penetrazione acustica		24-48 V CC 115-230 V CA	24-48 V CC 115-230 V CA		Garanzia

Dati elettrici	PA 10		
Tensione nominale	95 - 265 V CA	24 V CA	10 - 60 V CC
Frequenza nominale	50 / 60 Hz	50 / 60 Hz	
Campo di funzionamento	95 - 265 V	20 - 30 V	10 - 60 V
Consumo nominale di corrente	20 - 115 mA	250 - 900 mA	60 - 485 mA
Dati elettrici	PA 20		
Tensione nominale	95 - 265 V CA	24 V CA	10 - 60 V CC
Frequenza nominale	50 / 60 Hz	50 / 60 Hz	
Campo di funzionamento	95 - 265 V	20 - 30 V	10 - 60 V
Consumo nominale di corrente ¹	75 - 330 mA	500 - 1800 mA	120 - 880 mA

¹ assorbimento di corrente in base alla tensione di alimentazione e alla tonalità

Dati meccaniche	PA 10	PA 20
Pressione acustica	110 dB (A)	120 dB (A)
Riduzione del pressione acustica	max. - 12 dB tramite potenziometro	
Tonalità	80 (vedere tabella tonalità a pagina 140/141)	
Ciclo di lavoro utile	100%	
Temperatura d'esercizio	- 40 °C ... + 55 °C	
Temperatura di stoccaggio	- 40 °C ... + 70 °C	
Umidità relativa	90%	
Grado di protezione (EN 60529)	IP 66	
Categoria di protezione	II	
Materiale	PC / schermo ABS	
Colore	simile a RAL 3000 (rosso fuoco) / RAL 7035 (grigio chiaro) / RAL 9003 (bianco segnale)	
Ingresso cavi	5 x M20 aperture predisposte (laterali), 1 apertura dietro	
Campo di tenuta ingresso cavi	6 - 13 mm (passacavo)	
Morsetti	2,5 mm ² cavo flessibile con manicotti terminali, AWG 16	
Peso	CA	1.060 g
	CC	1.050 g



Dati per gli ordini		PA 10			PA 20		
Codici	Tensione nominale	95-265 V CA	24 V CA	10-60 V CC	95-265 V CA	24 V CA	10-60 V CC
Standard	alloggiamento rosso	233 60 64 0 000	233 60 30 0 000	233 60 63 0 000	233 70 64 0 000	233 70 30 0 000	233 70 63 0 000
GL/MED	alloggiamento rosso	233 60 64 0 001	233 60 30 0 001	233 60 63 0 001	233 70 64 0 001	233 70 30 0 001	233 70 63 0 001
Standard	alloggiamento grigio	233 60 64 0 055	233 60 30 0 055	233 60 63 0 055	233 70 64 0 055	233 70 30 0 055	233 70 63 0 055
GL/MED	alloggiamento grigio	233 60 64 0 056	233 60 30 0 056	233 60 63 0 056	233 70 64 0 056	233 70 30 0 056	233 70 63 0 056

Codici di altre tensioni e versioni su richiesta

Opzioni / Accessori

			Connettori	Guarnizione	Sigilli	Kit di montaggio		Per altre informazioni vedere pagine 141
GL	MED	CNBOP					SSM (solo per 24 V CC)	

Conformità normativa

I parametri acustici sono conformi alla norma europea DIN EN ISO 7731;
 "Ergonomia - Segnali di pericolo per aree pubbliche e posti di lavoro - Segnali acustici di pericolo".

Il requisito di un segnale acustico di pericolo è previsto dalle norme armonizzate:
 EN 60204-1 Attrezzatura elettrica di macchinari
 EN 60825-1 Sicurezza da radiazioni con dispositivi laser conforme a IEC 825 e DIN-VDE 0837

Tabella tonalità PA 1 / PA 5 / PA 10 / PA 20

Tono	Descrizione	
1	nessun tono	
2	dente di sega, tono DIN 33404-3 Germania (segnale d'emergenza), PFEER PTAP	
9	tono ascendente, allarme antincendio, UK BS5839-1	
11	tono intermittente (veloce)	
13	tono intermittente	
15	tono ascendente, allarme evacuazione Paesi Bassi NEN 2575	
16	tono ascendente, allarme evacuazione Australia AS2220	
18	tono ascendente, NFPA	
22	tono pulsante, tono di allarme Australia AS1670, ISO8201	
23	sirena	
24	sirena	
25	sirena	
26	tono pulsante, allarme industriale Germania	
27	tono vobulato	
29	tono vobulato (veloce)	
30	tono vobulato	
31	tono vobulato, Francia NFC48-265	
33	tono vobulato (medio), UK BS5839-1	
34	tono vobulato (veloce)	
35	tono vobulato (veloce), UK BS5839-1	
36	tono vobulato	
43	tono vobulato	
44	tono vobulato, IMO 3d, Germania KTA3901 allarme evacuazione	
45	tono vobulato	
46	tono vobulato, allarme generale Finlandia	
52	tono continuo	
53	tono continuo	
54	tono continuo, Finlandia (segnale di cessato allarme)	
55	tono continuo, PFEER allarme gas	
56	tono continuo	
57	tono continuo, UK BS5839-1	
59	tono continuo	
60	tono continuo	
61	tono continuo	
63	tono continuo	
65	tono continuo, Svezia SS031711 (segnale di cessato allarme)	
66	tono continuo	
67	tono continuo, Germania KTA3901 (segnale di cessato allarme)	

Tono	Descrizione	
68	tono continuo	
69	tono continuo	
71	tono continuo	
77	tono intermittente	
82	tono intermittente, PFEER (allarme generale), UK BS5839-1 (allarme di back-up)	
83	tono intermittente, PFEER (allarme generale)	
88	tono intermittente	
90	tono intermittente	
91	tono intermittente	
92	tono intermittente	
93	tono intermittente (veloce), tromba	
97	tono intermittente	
98	tono intermittente, Svezia SS031711 (segnale d'emergenza)	
100	tono intermittente, allarme industriale (Germania)	
101	tono intermittente, Svezia SS031711 (messaggio importante (preallarme))	
102	tono intermittente, Svezia SS031711 (avvertimento locale)	
103	tono intermittente, Svezia SS031711 (allarme aereo)	
104	tono intermittente, Svezia SS031711 (segnale d'emergenza)	
107	tono intermittente, Germania KTA3901 (allarme evacuazione)	
109	tono intermittente, Australia AS2220, AS1610, AS1670	
110	tono intermittente, (veloce variabile), campana	
111	tono intermittente, ISO8201 (segnale d'emergenza per l'evacuazione), USA (allarme evacuazione)	
112	tono intermittente, ISO8201 (segnale d'emergenza per l'evacuazione)	
113	tono intermittente, ISO8201 (segnale d'emergenza per l'evacuazione), cicalino toni alti	
115	tono intermittente, IMO (telefonata)	
116	tono intermittente, IMO (abbandonare la nave)	
117	tono intermittente, IMO SOLAS III/50 + SOLAS III/6.4 (allarme generale)	
122	tono alternato	
123	tono alternato	
124	tono alternato, Singapore	
125	tono alternato	
128	tono alternato	
130	tono alternato, UK BS5839-1 (allarme antincendio)	
131	tono alternato, UK BS5839-1 (allarme antincendio, passaggio a livello)	

Tabella tonalità PA 1 / PA 5 / PA 10 / PA 20

Tono	Descrizione	
135	tono alternato, UK BS5839-1 (allarme antincendio, maggiore urgenza - passaggio a livello)	
142	tono alternato	
143	tono alternato, allarme industriale Germania	
144	tono alternato	
146	tono alternato, Francia NFS 32-001 (allarme antincendio)	
147	tono alternato, Svezia SS031711	
148	tono alternato, Svezia SS031711	
152	tono alternato (campana bitonale)	

Azionamento dei toni

Selettore di tonalità/DIP-switch (regolazione del tono di base)							Selezione esterna delle tonalità			Selettore di tonalità/DIP-switch (regolazione del tono di base)							Selezione esterna delle tonalità		
1	2	3	4	5	6	tono di base	C1	C2	C1+C2	1	2	3	4	5	6	tono di base	C1	C2	C1+C2
						1			88						ON	71	131	52	93
ON						2*			128						ON	77	61	52	122
	ON					2			26						ON	82	131	52	83
ON	ON					2			61						ON	83	56	2	82
		ON				9			57						ON	88	2	57	128
ON		ON				15			131						ON	90	131	52	125
	ON	ON				16			109						ON	91	30	52	110
ON	ON	ON				18			111						ON	92	33	52	57
			ON			22			16						ON	93	2	128	57
ON		ON				23			131						ON	97	2	63	93
	ON		ON			24			131						ON	100	131	52	125
ON	ON		ON			25			131						ON	101	98	102	65
		ON	ON			26			2						ON	103	131	65	147
ON		ON	ON			27			123						ON	104	103	65	101
	ON	ON				29			35						ON	109	16	52	22
ON	ON	ON				30			27						ON	110	131	61	91
				ON		31			131						ON	112	2	57	128
ON				ON		33			30						ON	113	52	123	104
	ON					34			35						ON	115	117	116	44
ON	ON			ON		35			27						ON	116	117	93	125
		ON		ON		36			146						ON	117	93	116	125
ON		ON		ON		43			131						ON	123	27	52	77
	ON	ON		ON		45			2						ON	124	53	83	2
ON	ON	ON		ON		52			15						ON	130	2	107	67
			ON	ON		54			46						ON	131	2	112	57
ON			ON	ON		55			131						ON	135	16	56	109
	ON		ON	ON		56			82						ON	142	2	54	88
ON	ON		ON	ON		59			143						ON	143	59	93	33
			ON	ON		60			131						ON	144	110	61	2
ON		ON	ON	ON		65			131						ON	146	31	67	57
	ON	ON	ON	ON		66			110						ON	148	131	52	92
ON	ON	ON	ON	ON		69			131						ON	152	110	61	13

* Impostazione di fabbrica

ACCESSORI

Dati per gli ordini

Codici	PA 1	PA 5	PA 10 / PA 20
Connettori	Per il collegamento (allineamento) di numerosi segnalatori acustici della serie PATROL		
	283 00 00 0 003		
Guarnizione	Guarnizione per la superficie di montaggio dei segnalatori acustici, per esempio in caso di ingresso cavi posteriore.		
	283 00 00 0 004	283 00 00 0 005	283 00 00 0 006
Sigilli (confezione da 4)	Per la sigillatura degli elementi di chiusura dei dispositivi PATROL dopo l'installazione, per evitare una manipolazione dei dispositivi.		
	283 00 00 0 002		
Kit per il montaggio a pannello PATROL	I dispositivi PATROL sono anche ideati proprio per il montaggio a pannello. Questo kit è composto da un connettore per il contatto elettrico, come pure da tutti i materiali per il montaggio.		
	283 00 00 0 007	283 00 00 0 008	283 00 00 0 009