

STAFFE. BRACKETS.

ELETTROMAGNETI DI SICUREZZA ELECTROMAGNETIC LOCKS

STZ.

LA STAFFA STZ VIENE UTILIZZATA SUGLI ELETTROMAGNETI MINI EDT072_M. REALIZZATA IN ALLUMINIO ANODIZZATO, VIENE GENERALMENTE IMPIEGATA PER FISSARE LA CONTROPIASTRA ALLA PARTE MOBILE (ANTA/CASSETTO).

STZ BRACKET IS FOR ELECTROMAGNETIC LOCK MINI MODEL EDT072_M. IN ANODISED ALUMINUM, IT IS GENERALLY USED TO FIX THE KEEPER PLATE TO THE MOVING PART (DOOR LEAF/DRAWER).



STZL.

2.13

LA STAFFA STZL VIENE UTILIZZATA SUGLI ELETTROMAGNETI A FISSAGGIO IN SUPERFICIE, QUALORA IL VERSO DI APERTURA DELLA PORTA SIA A *TIRARE*. REALIZZATA IN ALLUMINIO ANODIZZATO, È COMPOSTA DA UNA STAFFA «L», PER FISSARE L'ELETTROMAGNETE SULLA SUPERFICIE VERTICALE DEL TELAIO DELLA PORTA, E UNA STAFFA «Z» PER FISSARE LA CONTROPIASTRA ALL'ANTA.

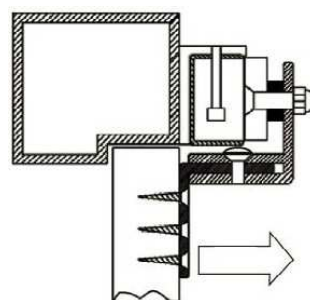
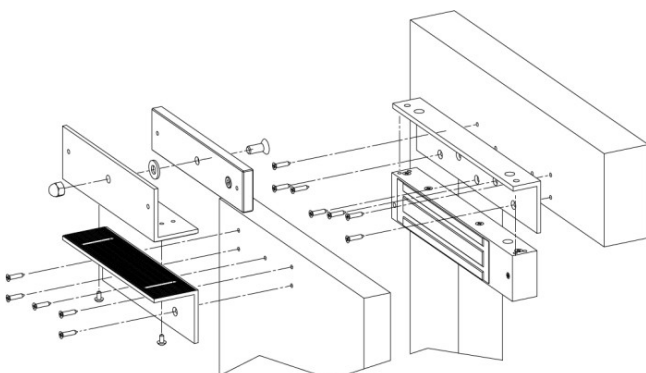
STZL BRACKET IS USED FOR SURFACE MOUNTING OF THE ELECTROMAGNET IF THE OPENING DIRECTION OF THE DOOR IS TO «PULL». IN ANODISED ALUMINUM, THE KIT INCLUDES A «L» BRACKET TO FIX THE ELECTROMAGNET ON THE VERTICAL SURFACE OF THE DOOR FRAME AND A «Z» BRACKET TO FIX THE KEEPER PLATE TO THE DOOR LEAF.



STZLC.

LA STAFFA STZLC È SIMILE ALLA STZL, CON IN AGGIUNTA UN'ELEGANTE COVER IN ALLUMINIO ANODIZZATO CHE CONSENTE DI MASCHERARE PARTE DELLA STAFFA STESSA.

STZLC BRACKET IS SIMILAR TO STZL, WITH THE ADDITION OF AN ELEGANT ANODISED ALUMINUM COVER THAT ALLOWS TO HIDE PART OF THE BRACKET.



ELFRI

STAFFE. BRACKETS.

ELETTROMAGNETI DI SICUREZZA ELECTROMAGNETIC LOCKS

STZ. - STZL. - STZLC.

Tipo / Type	Per modelli / For models		A	B	C*	D	E
STZ072	EDT072_M	Z	75	38	38-48	3,5 - 4,5	38
STZL1	EDT15X	L	210	38	25	3	
		Z	140	38	38-53	4	38
STZL3	EDT30X	L	250	46	30	4 - 5	
		Z	180	46	46-56	4	46
STZL35	EDT35W	L	250	55,5	31	4 - 5	
		Z	190	57	50-60	4,5	57
STZL5	EDT50X	L	268	73	46	6	
		Z	185	63	63-73	6	63
STZL5W	EDT50W	L	220	72	45	4 - 5	
		Z	185	70	61	4	63
STZLC3	EDT30X	L	250	46	30	4 - 5	
		Z	253	81	60-70	8	45

* Regolabile / Adjustable

Dimensioni in mm / Dimensions in mm
X= valore variabile / variable value

2.14

