



Perno rotante SM21

- Scheda tecnica
- Istruzioni



<http://sense-ware.com>



Descrizione

Il perno rotante SM21 è un dispositivo di montaggio conveniente per molti modelli di rilevatori di fiamma SENSE-WARE. Il perno ti consente di allineare accuratamente il sensore alla fonte di rischio. Il perno rotante SM21 è adatto a ogni applicazione da effettuarsi in Aree a Rischio.

Istruzioni

Note

1. Il perno rotante deve essere montato da personale qualificato.
2. Leggi queste istruzioni con attenzione prima di montare il perno rotante e il rilevatore.
3. Leggi inoltre attentamente il manuale del rilevatore di fiamma prima di montare il perno rotante e il rilevatore. In quel manuale troverai le linee guida per il posizionamento del rilevatore.
4. Per pulire il perno rotante non utilizzare mai detersivi liquidi. Questo eviterà l'accumulo di cariche elettrostatiche.
5. Per la pulizia del perno rotante SM21 utilizza esclusivamente un panno in microfibra umido, per evitare l'accumulo di cariche elettrostatiche.

Attrezzi necessari

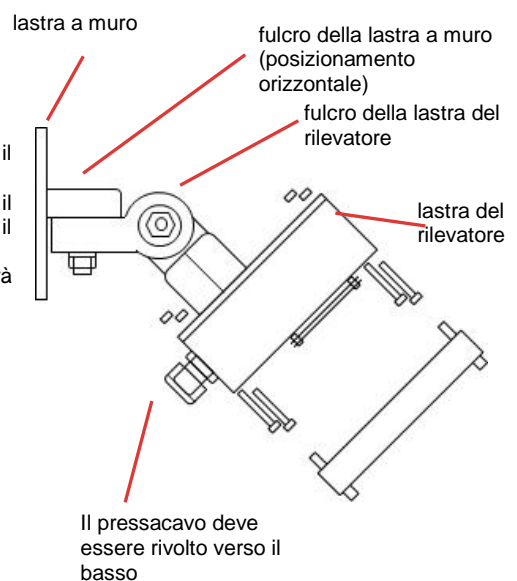
- Una chiave a brugola da 13 mm
- Una chiave a brugola da 7 mm
- Un cacciavite misura 7

Montaggio passo per passo

1. Con l'aiuto della chiave a brugola da 13 mm allenta il bullone del fulcro della lastra a muro. Rimuovi la lastra dal perno rotante.
2. Con l'aiuto di 4 bulloni o viti (non inclusi) monta la lastra su una parete o su un palo che non siano soggetti a vibrazioni.
3. Allenta le 4 viti di plastica rossa che collegano il coperchio del rilevatore di fiamma all'alloggiamento e separa il coperchio.
4. Allenta i 4 bulloni della lastra del rilevatore. Con l'aiuto della chiave a brugola di 7 mm e di un cacciavite utilizza i 4 bulloni per montare il rilevatore sulla lastra del rilevatore. La fessura del bullone deve essere posizionata all'interno dell'alloggiamento del rilevatore, mentre il dado va dietro alla lastra del rilevatore. Il pressacavo deve essere rivolto verso il basso. Assicurati che il fulcro della lastra del rilevatore sia più vicino possibile al pressacavo del rilevatore.
5. Posiziona il rilevatore con la lastra di modo che il cablaggio sia più facile possibile. Stringi temporaneamente il bullone/dado sul fulcro della lastra a muro.
6. Effettua il cablaggio del rilevatore di fiamma come indicato dalle linee guida presenti nel manuale apposito.
7. Posiziona il coperchio del rilevatore sull'alloggiamento e stringi le 4 viti di plastica rossa con una torsione non più forte né più debole di 2 nm. **Attenzione.** Assicurati che il coperchio (con la finestra del rilevatore) sia montato nel senso corretto. I sensori devono essere visibili guardando dentro alla finestra del rilevatore.
8. Allenta il bullone del fulcro della lastra del rilevatore e allinea il rilevatore verticalmente nella posizione corretta. (rivolto in basso con un'angolazione di 45°). Stringi di nuovo il bullone.
9. Allenta il bullone del fulcro della lastra a muro e allinea il rilevatore orizzontalmente nella posizione corretta. Stringi di nuovo il bullone.
10. Controlla che il rilevatore sia posizionato correttamente. Se necessario, ripeti i passi 8 e 9.
11. Controlla che tutti i bulloni siano stretti correttamente e stringi il pressacavo.

Istruzioni di sicurezza:

Per la pulizia del perno rotante SM21 utilizza esclusivamente un panno in microfibra umido, per evitare l'accumulo di cariche elettrostatiche.

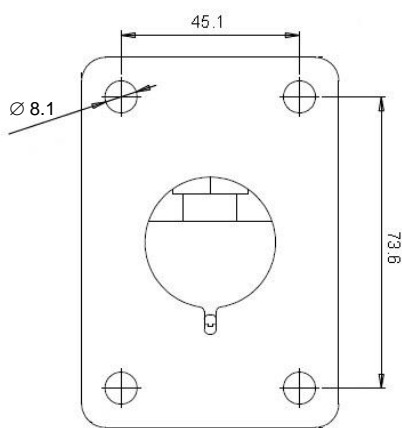




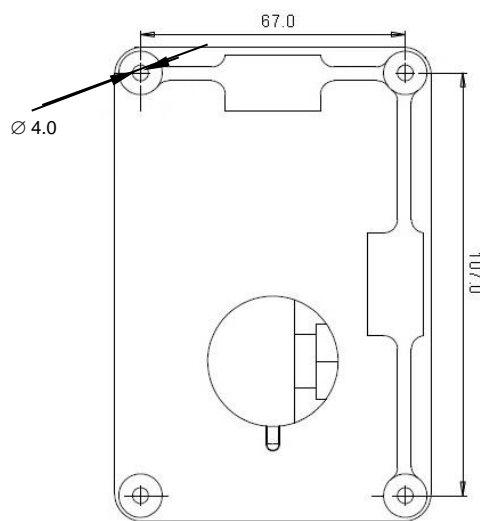
Specifiche:

Materiale Perno / Bulloni e dadi	PA66 / 316 SS
Peso	280 g

Disegni d'ingombro



Guida fori lastra a muro



Guida fori lastra del

Vai sul sito www.sense-ware.com per accedere alle informazioni più aggiornate e alla versione più recente di questo manuale.

A causa delle politiche tese al continuo sviluppo dei prodotti adottate da SENSE-WARE Fire and Gas Detection BV, l'azienda si riserva il diritto di modificare o correggere le informazioni contenute nelle proprie pubblicazioni senza alcun preavviso e non si assume la responsabilità di eventuali errori od omissioni.