

Dispositivo visuale e sonoro di allarme incendio LF24W

- Alimentazione da 18V d.c. a 30V d.c.
- Potenza sonora (max) 92,3 dB(A) @ 1m
- LED ad alta luminosità
- Buzzer di elevata potenza sonora
- Suono silenziabile
- Design innovativo, spessore ridotto
- Montaggio a parete
- Soddisfa le normative EN54-23 W-4,6-9,1 e O-4,6-9,1-9,9 (vedi pagina successiva) con sincronizzazione e EN 54-3:2001 + A1:2002 + A2:2006



LF24W è un pannello di segnalazione ottico/acustico, disponibile in varie versioni, adatto in ogni situazione di rischio come incendi, allagamenti, fughe di gas, ecc., dove si richiedono informazioni visive ed acustiche. Il design particolarmente raffinato e gradevole lo rende adatto per installazioni in hotel, negozi, centri commerciali, cinema.

Tecnologia e design

LF24W dispone di una sezione ottica dotata di funzione di sincronizzazione e realizzata con un LED ed una lente ad alta efficienza, grazie ai quali soddisfa i nuovi standard della normativa UNI EN54-23 con un'ampia copertura pur mantenendo bassi i consumi.

Uno speciale diffusore garantisce l'uniformità della retroilluminazione su tutta la superficie della dicitura. Un buzzer di elevata potenza sonora garantisce una perfetta segnalazione acustica in caso di allarme, garantendo la conformità con la normativa UNI EN54-3.

Tutte le versioni sono fornite con dicitura standard "ALLARME INCENDIO", altre diciture anche in lingue estere sono disponibili come accessorio.

Lo spessore contenuto ed il design compatto ed elegante rendono il pannello di segnalazione **LF24W** unico nel suo genere.



Spessore
senza
backbox
14mm



Specifiche generali (DoP: DOP-FOP00-00A)

Codice prodotto	LF24W (Montaggio a parete)
Materiale	ABS + PMMA
Categoria di installazione	Montaggio a parete
Tensione nominale:	24 Vd.c.
Limiti di tensione	18 Vd.c. - 30 Vd.c.
Assorbimento linea	50mA
Altezza di installazione	4,6m
Codice (base quadrata)	W-4,6-9,1*
Codice (base rettangolare)	O-4,6-9,1-9,9*
Tipo di connessione	A morsetti
Dimensioni con backbox	292x130x55mm (L x H x P)

Colore del flash	Bianco
Temp. di funzionamento	Da -10°C a +55°C
Caratteristiche ottiche	Frequenza lampeggio 1Hz
Potenza sonora (min)	79 dB(A) @ 1m
Potenza sonora (max)	92,3 dB(A) @ 1m
Frequenza buzzer	2,8Khz
Modello sonoro	Pulsante, 1Hz (500ms on, 500ms off)
Grado di protezione	IP21C**

* Vedi illustrazioni in pagina successiva

**Utilizzando raccordi DX54216, DX43220 o GW52004

Istruzioni di assemblaggio

- Praticare quattro fori per i tasselli di fissaggio (1, fig 2)
- Fissare la scatola di montaggio alla parete (2, fig 2)
- Collegare i terminali come illustrato in figura 1
- Se si desidera disabilitare la funzione sonora, collegare il ponticello SILENT (Figura 1)
- Fissare il nucleo principale alla scatola di montaggio tramite le viti (3, fig 2)
- Agganciare la mascherina esterna e fissarla tramite le viti laterali (4, fig 2)

Figura 1

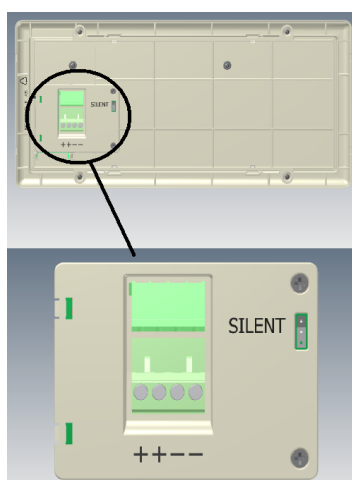
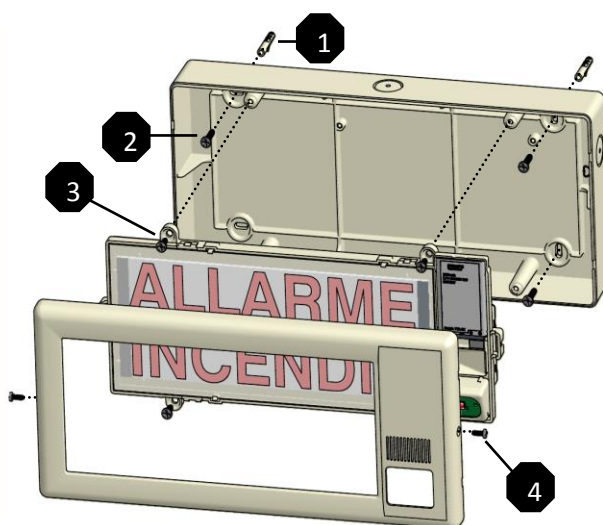


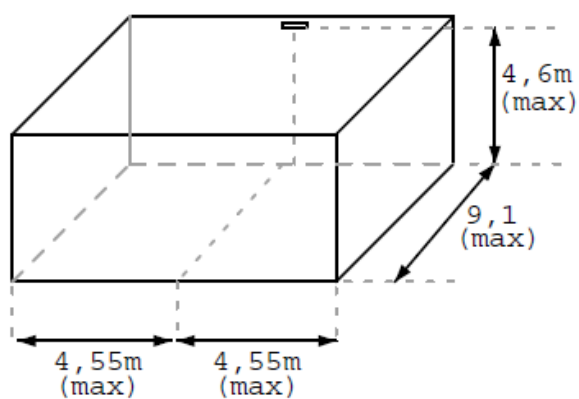
Figura 2



Volumi di copertura

Base quadrata

W-4,6-9,1



Base rettangolare

O-4,6-9,1-9,9

