

HOCHIKI EUROPE (UK) LTD

CDX DETECTOR INSTALLATION INSTRUCTIONS

DETECTORS: SOC, SLR, DCD, DFJ (*all variants*)

COMPATIBLE BASES: YBN-R/6, YBN-R/6SK, YBO-R/6PA, YBO-R/6R, YBO-R/6RN, YBO-R/6RS.

The Conventional Detectors listed above all utilise three terminals, which means they can drive a remote indicator. They also operate within a wide voltage range (9.5 - 30V) allowing installation within both fire AND security systems. Each detector can use the common mounting base (YBN-R/6) which is electronics free, or any from the range of special bases as listed above.

Note: When using older variants of those mounting bases listed above, the three locating tabs on the bottom edge of the SLR-E3N will need to be carefully removed with pliers.

Caution

Hochiki detectors cannot be used to prevent fire itself, they are only intended to detect a certain characteristic of fire. The DFJ Range and DCD Range are used to detect conditions and changes in temperature and cannot detect smoke and other phenomena. When installing the detector, check that the location of each one has been planned according to appropriate fire regulations or recommendations.

Note: These Detectors are designed for indoor use only.

Certain actions can cause permanent damage to the detector. If the detector is subjected to any of the following it should not be used (or it should be located where the phenomenon does not exist):

- Situations in which condensation exists.
- Situations in which corrosive gases exists.
- Situations in which obstacles exist, which could impede airflow to the detector.
- Situations in which dust or steam exists
- Disassembly and re-assembly (except SLR maintenance).
- Impact or shock.
- Touching the thermistor located in the centre of the detector (DFJ Range and DCD Range Heat detectors only).

If damage is suspected after a fire has occurred, the detector should be replaced. After installation, all detectors on the fire alarm system should be tested to confirm correct operation. Only suitably trained engineers should carry out installations and maintenance. The detector must be subject to periodic maintenance during regular service visits. This period should be outlined in the appropriate standards or recommendations. If there are no such standards existing, Hochiki recommend that the minimum period of maintenance should be 1 year and that the following should be considered:

- A regular operation test should be performed.
- A visual check for staining and mechanical damage should be made.
- Operation should only be checked by equipment that can exceed the required detection threshold. Detector operation should not be tested with a naked flame or open fire.

A dust cover is included with the detector to prevent contamination during installation. The dust cover must be removed for the detector to operate.

Head Locking Mechanism

The detectors can be locked onto their relevant bases by removing a plastic lug on the underside of the Detector, see Fig 1. The Detector can then be removed by using a removal tool which is available from Hochiki Europe.

Hochiki Europe (UK) Ltd. reserves the right to alter the specification of its products from time to time without notice. Although every effort has been made to ensure the accuracy of the information contained within this document it is not warranted or represented by Hochiki Europe (UK) Ltd. to be a complete and up-to-date description. Please check our web site for the latest version of this document.

-	+	S		-	+	S
Negative	Positive	Screen		Négatif	Positif	Écran
Negativ	Positiv	Abschirmung		Negatief	Positief	Scherm
Negativo	Positivo	Schermo		Ujemny	Dodatni	Ekran
Negativo	Positivo	Pantalla		Отриц.	Полож.	Экран

RC	
	Relay Contacts – flying lead on 7 = N/C, on 8 = N/O (supplied N/C)
	Contacts relais – câble volant sur 7 = N/F, sur 8 = N/O (N/F fourni)
	Relaiscontacten – aansluiting op 7 = N/C, op 8 = N/O (N/C geleverd)
	Relaiskontakte - Kabelanschluss auf 7 = N/C, auf 8 = N/O (Lieferzustand N/C)
	Contatti a relè – cavo libero su 7 = N/C, su 8 = N/A (N/C in dotazione)
	Contactos de relé – hilo suelto en 7 = N/C, en 8 = N/A (suministrado con N/C)
	Контакты реле – гибкий выводной конец на 7 = норм. 3., на 8 = норм. разом. (на момент поставки — норм. 3.)
	Styki przekaźnikowe - luźny przewód nr 7 = N/C, nr 8 = N/O (dostarczane N/C)

HOCHIKI EUROPE (UK) LTD

GUIDE D'INSTALLATION DES DÉTECTEURS CDX

DÉTECTEURS : SOC, SLR, DCD, DFJ (*toutes les variantes*)

SOCLES COMPATIBLES : YBN-R/6, YBN-R/6SK, YBO-R/6PA, YBO-R/6R, YBO-R/6RN, YBO-R/6RS.

Les détecteurs conventionnels listés ci-dessus utilisent tous trois bornes, ils peuvent donc commander un indicateur à distance. Par ailleurs, ils fonctionnent sous une large plage de tensions (9,5 - 30 V), ce qui permet une installation dans des systèmes d'incendie ET de sécurité. Chaque détecteur peut utiliser le socle de montage commun (YBN-R/6), qui ne contient pas d'électronique, ou tout autre socle spécifique de la liste ci-dessus.

Remarque : En cas d'utilisation d'anciennes variantes des socles listés ci-dessus, les trois pattes de positionnement sur le bord inférieur du SLR-E3N devront être soigneusement retirés à l'aide de pinces.

Avertissement

Les détecteurs Hochiki ne peuvent pas être utilisés afin d'empêcher un incendie, ils sont uniquement conçus pour détecter une certaine caractéristique d'un incendie. Les gammes DFJ et DCD sont utilisées pour détecter des conditions et des variations de température et non de la fumée ou tout autre phénomène. Lors de l'installation du détecteur, vérifiez que l'emplacement de chacun est conforme aux réglementations et aux recommandations en matière d'incendie.

Remarque : Ces détecteurs sont conçus pour un usage exclusivement intérieur.

Certaines actions peuvent endommager de façon permanente le détecteur. Si le détecteur est sujet à l'une des situations suivantes, il ne doit pas être utilisé (ou il doit être installé là où ces phénomènes ne sont pas présents) :

- Environnements présentant de la condensation.
- Environnements contenant des gaz corrosifs.
- Environnements présentant des obstacles qui pourraient gêner la circulation de l'air vers le détecteur.
- Environnements poussiéreux ou humides.
- Démontage et remontage (sauf entretien SLR).
- Impact ou choc.
- Contact avec la thermistance située au centre du détecteur (uniquement pour les détecteurs de chaleur des gammes DFJ et DCD).

Si un dommage est constaté après un incendie, le détecteur doit être remplacé. Après installation, tous les détecteurs du système d'alarme incendie doivent être testés afin de s'assurer de leur bon fonctionnement. Seuls les ingénieurs correctement formés peuvent effectuer l'installation et l'entretien. Le détecteur doit être périodiquement entretenu au cours des régulières visites du service. Cette période doit être définie selon les normes ou les recommandations adéquates. En l'absence de telles normes, Hochiki recommande au minimum un entretien annuel au cours duquel :

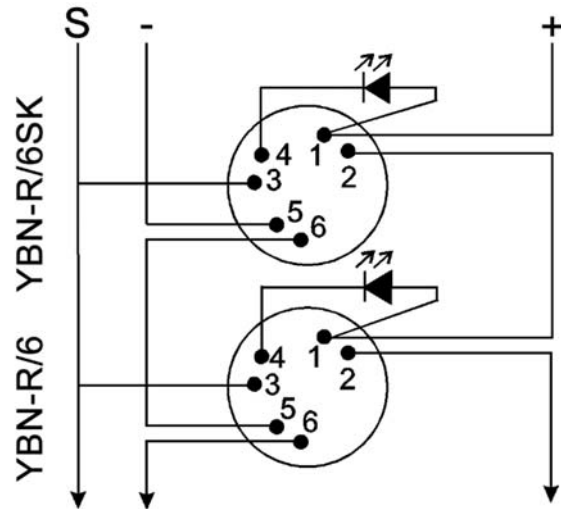
- Un test de fonctionnement normal doit être réalisé.
- Un contrôle visuel de coloration ou de dommages mécaniques doit être effectué.
- Le fonctionnement doit être vérifié par un équipement qui peut excéder le niveau de détection nécessaire. Le fonctionnement du détecteur ne doit pas être testé avec une flamme nue ou un feu ouvert.

Un couvercle anti-poussière est fourni avec le détecteur pour empêcher toute contamination durant l'installation. Le couvercle doit être retiré du détecteur pour que celui-ci fonctionne.

Mécanisme de tête de verrouillage

Le détecteur peut être verrouillé sur le socle en retirant la languette en plastique qui se trouve sous le détecteur (voir fig. 1). Dans ce cas, le détecteur ne peut être retiré qu'en utilisant un outil commercialisé par Hochiki Europe.

Hochiki Europe (UK) Ltd. se réserve le droit d'apporter occasionnellement des modifications aux spécifications de ses produits sans avis préalable. Bien que tout ait été mis en œuvre afin d'assurer l'exactitude des informations contenues dans le présent document, Hochiki Europe (UK) Ltd. ne peut apporter la garantie d'une description exhaustive et actualisée. Veuillez consulter notre site Web pour obtenir la dernière version de ce document.



HOCHIKI EUROPE (UK) LTD

INSTRUCTIES VOOR INSTALLATIE CDX-MELDER

MELDERS: SOC, SLR, DCD, DFJ (*alle varianten*)

COMPATIBELE BASES: YBN-R/6, YBN-R/6SK, YBO-R/6PA, YBO-R/6R, YBO-R/6RN, YBO-R/6RS.

De bovengenoemde conventionele melders maken allemaal gebruik van drie aansluitterminals, wat betekent dat ze een afstandsindicator kunnen aansturen. Deze melders werken ook binnen een breed spanningsbereik (9,5 - 30V) waardoor ze zowel in brandveiligheidssystemen als in beveiligingssystemen kunnen worden geïnstalleerd. Bij elke melder kan gebruik gemaakt worden van de gebruikelijke montagebasis (YBN-R/6), die elektronicavrij is, of om het even welke montagebasis uit de reeks speciale bases zoals hierboven vermeld.

Opmerking: Bij het gebruik van oudere varianten van de hierboven genoemde montagebases moeten de drie bevestigingslipjes aan de onderkant van de SLR-E3N met een tang zorgvuldig worden verwijderd.

Let op

De Hochiki-melders kunnen niet worden gebruikt om brand zelf te voorkomen; deze zijn alleen bedoeld om een bepaald brandkenmerk te detecteren. De DJF-reeks en DCD-reeks worden gebruikt om omstandigheden en temperatuurveranderingen te detecteren en kunnen geen rook en andere verschijnselen detecteren. Controleer bij de installatie van de melder of de plaats van elke melder volgens de geldende brandvoorschriften of -aanbevelingen is gepland.

Opmerking: Deze melders zijn uitsluitend bedoeld voor gebruik binnenshuis.

Bepaalde handelingen kunnen permanente schade aan de detector veroorzaken. Als de melder aan een van de volgende kenmerken wordt blootgesteld, mag deze niet worden gebruikt (of moet deze zich op een plaats bevinden waar het verschijnsel zich niet voordoet):

- Situaties waarin condensatie optreedt.
- Situaties waarin corrosieve gassen aanwezig zijn.
- Situaties waarin obstakels aanwezig zijn die de luchtstroom naar de melder kunnen belemmeren.
- Situaties waarin stof of stoom aanwezig is
- Demontage en montage (behalve SLR-onderhoud).
- Stoten of schokken.
- Aanraking van de thermistor in het midden van de melder (alleen DFJ-reeks en DCD-reeks warmtemelders).

Als er na brand schade wordt vermoed, moet de melder worden vervangen. Na de installatie moeten alle melders op de brandalarminstallatie worden getest om de correcte werking te controleren. Installaties en onderhoud mogen alleen door daartoe opgeleide technici worden uitgevoerd. De melder moet tijdens de periodieke onderhoudsbeurten regelmatig gecontroleerd en onderhouden worden. Deze periode moet in de passende normen of aanbevelingen worden aangegeven. Indien dergelijke normen niet bestaan, beveelt Hochiki aan om minimaal één keer per jaar een onderhoudsbeurt uit te voeren en daarbij met het volgende rekening te houden:

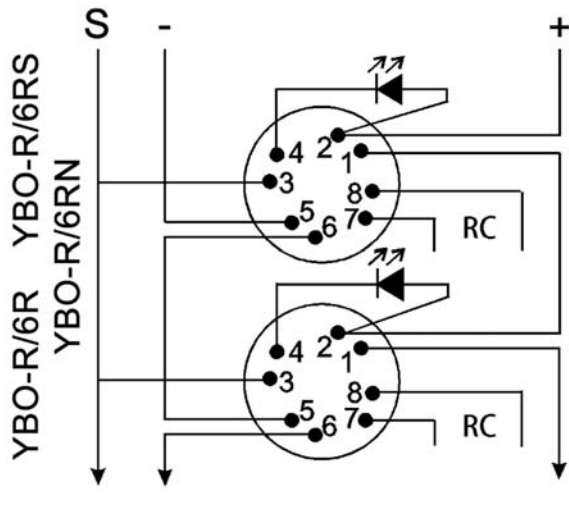
- Er moet een periodieke werkingstest worden uitgevoerd.
- Er moet een visuele controle op vlekken en mechanische beschadigingen worden uitgevoerd.
- De werking mag alleen worden gecontroleerd door apparatuur die de vereiste detectiedrempel kan overschrijden. De werking van de melder mag niet worden getest met open vuur of vlammen.

De melder is voorzien van een stofkap om vervuiling tijdens de installatie te voorkomen. Om de melder te laten werken moet de stofkap verwijderd worden.

Hoofdvergrendelmechanisme

De melders kunnen op de betreffende montagebasis worden vergrendeld door het verwijderen van het kunststof lipje aan de onderkant van de melder (zie Afb. 1). De melder kan dan alleen worden verwijderd met behulp van een speciaal gereedschap dat bij Hochiki Europe verkrijgbaar is.

Hochiki Europe (UK) Ltd. behoudt zich het recht voor de specificaties van zijn producten van tijd tot tijd te wijzigen zonder kennisgeving. Hoewel de informatie in dit document met de grootste zorgvuldigheid is gecontroleerd, kan Hochiki Europe (UK) niet garanderen noch wil het de indruk wekken dat deze beschrijving altijd volledig en actueel is. Kijk op onze website voor de meest recente versie van dit document.



HOCHIKI EUROPE (UK) LTD

MONTAGEANLEITUNG CDX-MELDER

MELDER: SOC, SLR, DCD, DFJ (*alle Varianten*)

KOMPATIBLE SOCKEL: YBN-R/6, YBN-R/6SK, YBO-R/6PA, YBO-R/6R, YBO-R/6RN, YBO-R/6RS.

Die oben genannten Modelle sind konventionelle Melder mit drei Klemmen, sie eignen sich zum Betrieb von Fernanzeigern. Sie arbeiten in einem weiten Spannungsbereich (9,5 - 30 V) und sind daher zum Einsatz in Brandschutzanlagen UND in Sicherheitssystemen geeignet. Die Montage kann auf herkömmlichen, elektronikfreien Sockeln (YBN-R/6), oder den oben angegebenen Spezialsockeln erfolgen.

Hinweis: Bei der Nutzung älterer Varianten der oben angegebenen Sockel die drei Bajonetverschluss an der Unterkante des SLR-E3N vorsichtig mit einer Zange entfernen.

Vorsicht

Die Melder von Hochiki dienen nicht zur Brandverhütung, ihr Zweck ist die Erkennung gewisser Eigenschaften von Bränden. Die Reihen DFJ und DCD dienen zur Feststellung von Temperaturen und Temperaturanstiegen, nicht aber zur Erkennung von Rauch oder anderen Phänomenen. Bei der Montage von Meldern prüfen, ob deren jeweils vorgesehener Standort den betreffenden Brandschutzbestimmungen entspricht.

Hinweis: Melder zur ausschließlichen Nutzung im Innenraum.

Der Melder kann unter bestimmten Umständen dauerhaften Schaden nehmen. Ist der Melder einem der folgenden Umstände ausgesetzt, muss von seiner Nutzung abgesehen werden (die Montage kann an einem anderen Standort erfolgen, an dem diese Phänomene nicht auftreten):

- Situationen, in denen Kondensation auftritt.
- Situationen, in denen korrosive Gase auftreten.
- Situationen, in denen Hindernisse den Luftstrom zum Melder behindern könnten.
- Situationen, in denen Staub oder Dampf auftreten
- Demontage und Wiedereinbau (außer SLR-Wartung).
- Stoß- und Schlagwirkungen.
- Berührung des in der Mitte des Melders befindlichen Thermistors (Nur DFJ und DCD Wärmemelder).

Wird nach dem Brandfall ein Schaden am Melder vermutet, ist dieser zu ersetzen. Nach der Montage sind Melder der Brandmeldeanlage auf deren ordnungsgemäßen Betrieb zu prüfen. Montage und Wartung nur durch entsprechend geschulte Techniker. Der Melder ist regelmäßigen Wartungen und Services zu unterziehen. Die Wartungszeiträume sind in den entsprechenden Normen oder Empfehlungen anzugeben. Liegen keine betreffenden Normen vor, empfiehlt Hochiki die mindestens jährliche Wartung, wobei Folgendes zu berücksichtigen ist:

- Reguläre Betriebsprüfung.
- Visuelle Prüfung auf Verfärbungen und mechanische Schäden.
- Zur Betriebsprüfung sollten nur Geräte mit einem Erkennungsbereich über dem erforderlichen Erkennungsbereich. Flammen und offenes Feuer dürfen zur Betriebsprüfung nicht genutzt werden.

Der Lieferumfang des Melders umfasst eine Staubabdeckung zum Schutz vor Verschmutzung während der Montage. Diese muss zum Betrieb des Melders abgenommen werden.

Entnahmesicherung

Die Melder lassen sich in Montageposition im Sockel verriegeln, indem die Kunststoffzunge an der Unterseite des Melders entfernt wird, siehe Abb. 1. Zum Abnehmen des Melders ist ein bei Hochiki Europe erhältlich Spezialschlüssel erforderlich.

Hochiki Europe (UK) Ltd. behält sich das Recht vor, Produktspezifikationen von Zeit zu Zeit ohne Vorankündigung zu ändern. Obwohl alle Anstrengungen unternommen wurden, um die Richtigkeit der in diesem Dokument enthaltenen Informationen sicherzustellen, garantiert Hochiki Europe (UK) Ltd. nicht, dass es sich um eine vollständige und aktuelle Beschreibung handelt. Die aktuelle Version dieses Dokuments finden Sie auf unserer Website.

